




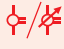
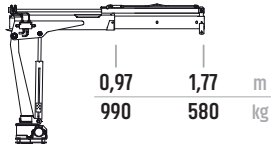


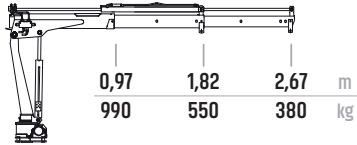
## Basic Line

| HC 12 T  | <br>tm | <br>m | <br>° | <br>kg | <br>bar | <br>l/min |
|----------|---|--|--|---|--|--|
| HC 12 T1 | 1.0   | 1.77   | 330  | 135   | 190  | 6  |
| HC 12 T2 | 1.0   | 2.67   | 330  | 150   | 190  | 6  |
| HC 12 T3 | 1.0   | 3.41   | 330  | 180   | 190  | 6  |

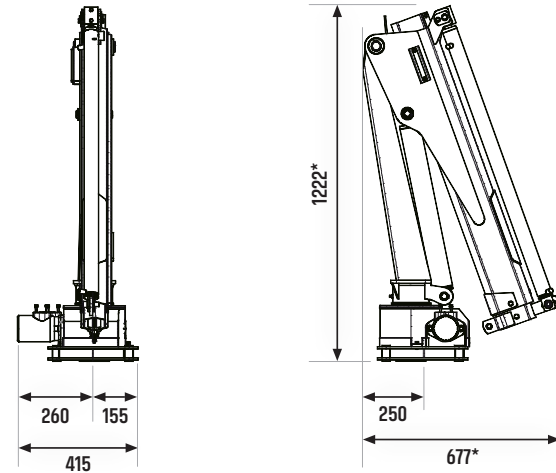
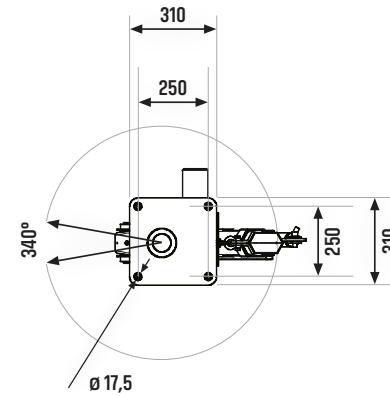
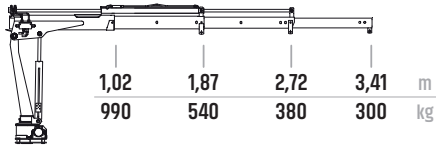
HC 12 T1



HC 12 T2



HC 12 T3



\* Masse für / Dimensions pour HC 12 T1  
 HC 12 T2: L: 695 mm  
 HC 12 T3: L: 695 mm, H: 1226