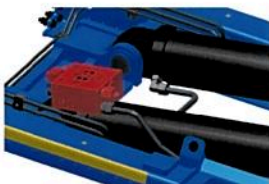
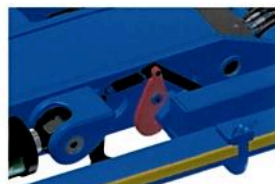


# Ein noch besserer Abrollkipper

Wir waren der erste Anbieter niedriger Abrollkipper und gehen jetzt noch einen Schritt weiter. Mit unserem neuen Abrollkipper LA (Schub-Knick-Hakenarm) haben wir viele kleine Optimierungen umgesetzt, die zu einem noch leichteren, umweltfreundlicheren und rentableren Abrollkipper geführt haben.



Kombiniertes regeneratives Lasthalte- und Schnellabsenkventil.



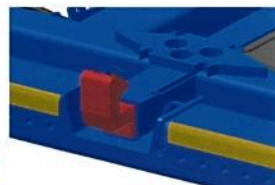
Mechanische Mitterverriegelung.



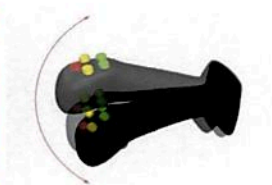
Die hydraulische Absenkbremse wird elektrisch gesteuert.



Patentierter Kippmomentverstärker für höhere Hubkraft.



Außenseitige hydraulische Behälterverriegelung.



Pneumatischer Steuerhebel mit sieben Tasten für Kipp- und Wechselbewegungen.

## SONDERZUBEHÖR

- Schnelles Kippen
- Schnelles Absenken
- Schneller Betrieb
- Automatikzyklus
- Frontwand/Gerätebefestigung
- Streuwandöffner
- Funkfernsteuerung
- Kranbehälterspitzen

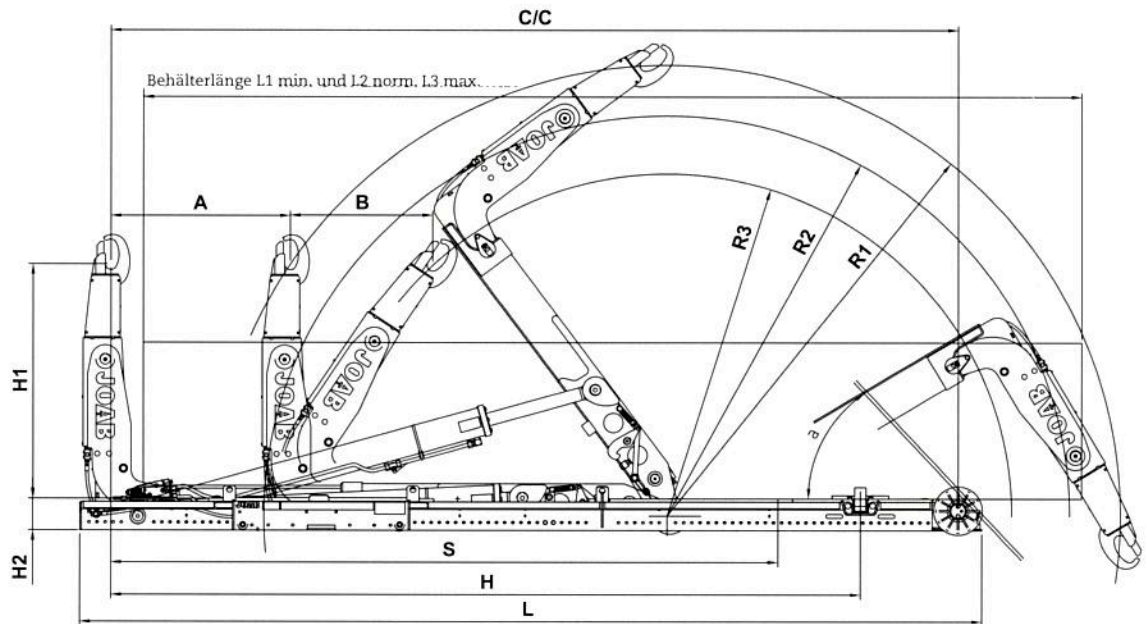
- Innenseitige hydraulische Behälterverriegelung
- Mechanische Behälterverriegelung
- Frontwandmuffen
- SMS-Pfeilbolzen
- Hebe- und Senkhaken
- Korrosionsbeständiger Ölbehälter
- Kippanhängerhydraulik
- Hydraulikanschluss am Hakenarm
- Geber für kurze Behälter

## KURZINFO

- Schwedische Fertigung
- Hub- und Kippleistung 17, 20 und 24 t.
- Niedrigerer Aufbau und geringeres Betriebsgewicht sorgen für eine etwa 2% höhere Lastkapazität hinsichtlich Volumen und Gewicht.

## DETAILLIERTE ANGABEN

- An 3- und 4-achsige Fahrgestelle angepasst.
- Geringeres Gewicht, da der Abrollkipper aus hochfestem Material gefertigt ist. Dies bedingt eine höhere Nutzlast.
- Sogar bei langen Abrollkippern für einen besonders hohen Kippwinkel konstruiert. Dadurch lösen sich die Massen besser.
- Schub-Knick-Hakenarm für einen niedrigeren Anzugwinkel. Dadurch verringert sich die Gefahr für ein Verschieben der Lasten beim Hochziehen.
- Bietet eine große Bandbreite an Behälterlängen.
- Der Haken verfügt standardmäßig über eine Sicherheitsperre.
- Im Lieferumfang befindet sich unser patentierter Kippmomentverstärker, der die Hubkraft beim Start erhöht und den Abrollkipper entlastet. Die Hilfshubarme verfügen darüber hinaus über integrierte Rollen, die eine reibungslose waagerechte Bewegung des Lastträgers ermöglichen.
- Automatische Absenkbremse, die die Geschwindigkeit zum Ende der Absenkbewegung dämpft.
- Marktangepasste Hakenhöhe, SMS, DIN usw.
- Robuste Konstruktion für höhere Stabilität und längere Lebensdauer.
- Breites Ausrüstungsspektrum, das genau auf Ihren Bedarf abgestimmt ist.
- Für das Cameleont-Wechselsystem vorbereitet.
- In unser FBS-Baukonzept mit korrosionsbeständigen Produkten integriert (bereits bei der Montage lackiert). FBS sorgt ebenfalls für eine kürzere Vorlaufzeit.
- Lackierung: 70% der Farbe auf Wasserbasis.
- Damit Sie als Kunde von Ihrem Eigentum langjährig und gewinnbringend profitieren.



Typ	Gewicht kg	Druck Bar	Kippwinkel a°	Abmessungen mm					Behälterlänge mm		
				Mitte/Mitte	L	Hydraulikverriegelung	Radius R1/R2/R3	Kurz L1	Lang mit min. Überhang L2	Lang L3	
L17A-4800 AA	2211	250	63	4800	5110	4500	2825/2550/2025	3150	5050	5650	
L17A-5000 AA	2219	250	60	5000	5310	4600	2825/2550/2025	3350	5250	5850	
L17A-5200 AA	2245	250	56	5200	5510	4600	2825/2550/2025	3550	5450	6050	
L17A-5400 AA	2263	260	56	5400	5760	4800	2990/2650/2190	3750	5650	6250	
L17A-5600 AA	2314	265	53	5600	5910	4800	2990/2650/2190	3950	5850	6450	
L17A-5750 AA	2345	270	53	5750	6060	4800	3116/2800/2316	4100	6000	6600	
L17A-5950 AA	2377	275	50	5950	6260	4950	3116/2800/2316	4300	6200	6800	
L20A-4800 AA	2438	250	63	4800	5110	4500	2825/2550/2025	3150	5050	5650	
L20A-5000 AA	2446	250	60	5000	5310	4600	2825/2550/2025	3350	5250	5850	
L20A-5200 AA	2478	250	56	5200	5510	4600	2825/2550/2025	3550	5450	6050	
L20A-5400 AA	2496	260	56	5400	5760	4800	2990/2650/2190	3750	5650	6250	
L20A-5600 AA	2547	265	53	5600	5910	4800	2990/2650/2190	3950	5850	6450	
L20A-5750 AA	2578	275	53	5750	6060	4800	3116/2800/2316	4100	6000	6600	
L20A-5950 AA	2610	280	50	5950	6260	4950	3116/2800/2316	4300	6200	6800	
L20A-6150 AA	2649	285	47	6150	6460	4950	3116/2800/2316	4500	6400	7000	
L24A-4800 AA	2441	255	63	4800	5110	4500	2825/2550/2025	3150	5050	5650	
L24A-5000 AA	2449	260	60	5000	5310	4600	2825/2550/2025	3350	5250	5850	
L24A-5200 AA	2481	265	56	5200	5510	4600	2825/2550/2025	3550	5450	6050	
L24A-5400 AA	2499	270	56	5400	5760	4800	2990/2650/2190	3750	5650	6250	
L24A-5600 AA	2550	275	53	5600	5910	4800	2990/2650/2190	3950	5850	6450	
L24A-5750 AA	2581	290	53	5750	6060	4800	3116/2800/2316	4100	6000	6600	
L24A-5950 AA	2613	285	50	5950	6260	4950	3116/2800/2316	4300	6200	6800	
L24A-6150 AA	2652	290	47	6150	6460	4950	3116/2800/2316	4500	6400	7000	
Hakenhöhe H1 / DIN	1450 / 1570										
Haken Knick B	900										
Teleskop A	1100										
Bauhöhe H2	198										
Streuwandöffner S	4150										

**HAUETER KRAN AG**  
 Neue Winterthurerstrasse 30  
 8305 Dietlikon  
 Tel. 043 477 22 00  
 Mail: info@haueter-kran.ch  
 www.haueter-kran.ch



JOAB Försäljnings AB  
 Östergårde Industriområde  
 SE-417 29 Göteborg, Schweden  
**Tel.: +46 (0)31 705 06 00**  
 Fax: +46 (0)31 705 06 36  
 info@joab.se